

## PIIIM PV 1000 Vseries

- Impulsowe ograniczniki prądu i napięcia typu T2 do systemów fotowoltaicznych (PV).
- Produkty zaprojektowane są z podłączeniem typu Y, które jest odporne na doziemienia przewodów roboczych.
- Poszczególne sekcje warystorowe podłączone między zaciskami L+, L- i PE posiadają odłączniki aktywowane przy usterce (przeegrzaniu) warystorów.
- Specjalna konstrukcja odłącznika wewnętrznego umożliwia montaż bez wcześniejszego zabezpieczenia.
- Są one instalowane w systemach PV bez zewnętrznego LPS lub z zewnętrznym LPS, gdzie jest zachowana dostateczna odległość "S".
- Są one odpowiednie dla wszystkich poziomów LPL.
- Zapewniają wyrównywanie potencjałów dodatnich i ujemnych magistrali komunikacyjnych systemów PV oraz likwidację przepięć przejściowych powstających przy wyładowaniach atmosferycznych lub procesach łączeniowych.
- Oznaczenie **M** określa konstrukcję z wymiennym modułem.
- Oznaczenie **DS** określa wersję ze zdalną sygnalizacją.

Type		PIIIM PV 1000 Vseries
Klasyfikacja zgodnie z EN 61643-11:2012 and EN 61643-31:2019		T2
Odpowiednie dla sieci		DC
Rodzaj systemu PV		Nieuziemia
Typ połączenia SPD		Y
Najwyższe ciągłe napięcie robocze (+/-)	$U_{CPV}$	1 000 V DC
Najwyższe ciągłe napięcie robocze ( $\pm$ /PE)	$U_{CPV}$	1 000 V DC
Maks. napięcie generatora PV $U_{OCSTC} \leq U_{CPV} / 1,2$	$U_{OCSTC}$	870 V
Oporność zwarcia	$I_{SCPV}$	10 kA
Maksymalny prąd wyładowczy (8/20)	$I_{max}$	40 kA
Znamionowy prąd wyładowczy dla testu klasy II (8/20)	$I_n$	15 kA
Napięciowy poziom ochrony przy $I_n$	$U_p$	< 3,8 kV
Czas reakcji	$t_A$	< 25 ns
Materiał obudowy		Polyamid PA6, UL94 V-0
Stopień ochrony obudowy		IP20
Temperatura pracy	$\vartheta$	-40 ÷ 70 °C
Zakres wilgotności	RH	5 ÷ 95 %
Minimalny przekrój przewodów przyłączeniowych wg IEC 61643-32:2017 (nie dotyczy okablowania "V") dla T2	S	2,5 mm <sup>2</sup> (L+, L-) 6 mm <sup>2</sup> (PE)
Przekrój przewodów (druć)		2,5 ÷ 35 mm <sup>2</sup>
Przekrój przewodów (linka)		2,5 ÷ 25 mm <sup>2</sup>
Moment dokręcania		4 Nm
Sposób montażu		Na szynę DIN 35 mm
Szerokość modułowa		3 TE
Pozycja robocza		Dowolny
Środowisko lokowania produktu		Wewnętrzna
Tryb awarii SPD		OCFM
Sygnalizacja lokalna		Optyczny

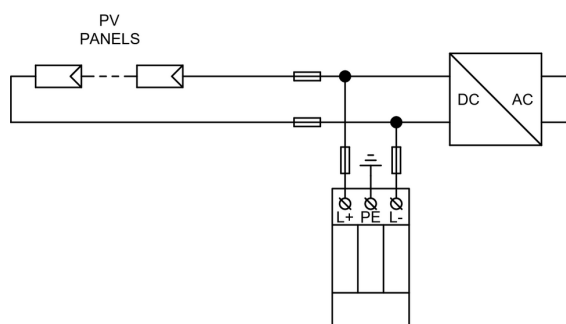
Type	PIIIM PV 1000 Vseries	
Znaczenie sygnalizacji lokalnej	OK – zielony FAILURE – czerwona tarcza	
Zdalna sygnalizacja	No	
Konstrukcja wymienna	Yes	
Numer katalogowy modułu zamiennego	27 055	
Trwałość	> 100 000 h	
<b>Zaprojektowany zgodnie ze standardami</b>		
Wymagania i metody badań dla SPD instalacji fotowoltaicznych	IEC 61643-31:2018	
Bezpieczeństwo palności materiałów z tworzyw sztucznych	UL 94	
<b>Jest zainstalowany zgodnie ze standardami</b>		
Ochrona odgromowa	IEC 62305:2010	
Zasady doboru i zastosowania – SPD podłączone do instalacji fotowoltaicznych	CLC/TS 50539-12:2010	
Instalacje elektryczne niskiego napięcia – Fotowoltaiczne (PV) układy zasilania	HD 60364-7-712:2016	
<b>Zamawianie, opakowanie i dodatkowe dane</b>		
Masa	m	420 g
Masa (łącznie z opakowaniem)	m	439 g
Wymiary opakowania (wys. x szer. x gł.)		60 x 111 x 87 mm
Wielkość opakowania	V	0,58 dm <sup>3</sup>
Grupa ETIM		EG000021
Klasa ETIM		EC000941
Nomenklatura celna		85363010
Kod kreskowy (EAN)		8590681270547
<b>Numer katalogu</b>		<b>27 054</b>



The link in the QR code leads to the online presentation of the **PIIIM PV 1000 Vseries**. There, in addition to the always up-to-date data sheet, you will also find all diagrams and drawings, declarations of conformity, or 2D or 3D models and other necessary materials. For more information, visit [www.hakil.com](http://www.hakil.com)



**Schemat okablowania aplikacji (instalacja)**



**Schemat okablowania wewnętrznego**

